

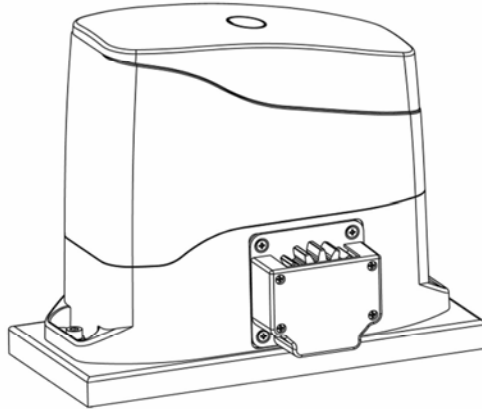


آریا تصویر ایرانیان

مجری خدمات در باز کنهای اتوماتیک وی تو

دفترچه نصب Gold

● روش نصب دستگاه الکترو موتور با قفل فشاری



فهرست

- ۳ نکات مهم
- ۳ تطابق با مقررات
- ۴ مشخصات فنی
- ۵ مراحل مقدماتی
- ۶ نصب
- ۶ ساختار ریل
- ۷ نصب کلید محدود مغناطیسی
- ۷ نصب کلید محدود مکانیکی
- ۷ سیستم افزایش موتور
- ۸ طراحی نصب
- ۹ توصیف واحد کنترل
- ۹ نصب
- ۹ منبع تغذیه
- ۱۰ موتور
- ۱۰ چشمک زن
- ۱۰ فتوسلها
- ۱۱ نوارهای حفاظتی
- ۱۲ پایان حرکت
- ۱۳ ورودیهای فعال
- ۱۴ وصل کردن گیرنده
- ۱۴ آنتن خارجی
- ۱۴ پنل کنترل
- ۱۵ استفاده از منوی پایین و کلیدهای بالا برای برنامه دار کردن
- ۱۶ ثبت کردن منوی عملکرد
- ۱۷ ثبت کردن منوی زمان و اعداد
- ۱۷ وضعیت سریع
- ۱۷ روش خودآموز
- ۱۷ وضعیت (ترتیب) واحد کنترل
- ۱۸ زمان باز شدن
- ۱۹ زمان قبل از چشمک زدن
- ۱۹ هدایت مسیر درب

۱۹	توان موتور.....	•
۲۰	شروع کردن.....	•
۲۰	شروع نرم (شروع حرکت درب به نرمی).....	•
۲۰	زمان پایان نرم (انتهای حرکت درب به نرمی).....	•
۲۱	دستور شروع در طول فاز باز شدن و بسته شدن.....	•
۲۱	دستور شروع در طول مکث درب.....	•
۲۲	شروع آهسته در طول فاز باز شدن جزئی.....	•
۲۲	بسته شدن اتوماتیک.....	•
۲۲	بسته شدن درب بعد از عبور کردن.....	•
۲۳	چشمک زن در طول زمان مکث.....	•
۲۳	شروع عملکرد ورودی.....	•
۲۳	عملکرد ترمز.....	•
۲۴	متوقف کردن ورودی.....	•
۲۴	ورودی فتوسل.....	•
۲۴	ورودی فتوسل.....	•
۲۵	تست فتوسل موثر.....	•
۲۵	ورودی نوار حفاظتی.....	•
۲۶	ورودیهای پایان حرکت.....	•
۲۶	فعال کردن حسگر مانع.....	•
۲۷	دیدن شمارنده.....	•
۲۷	آموزش اتوماتیک زمان عملکرد.....	•
۲۷	پایان برنامه دار کردن.....	•
۲۸	خواندن شمارنده دفعات.....	•
۲۸	سیگنال جهت سرویس.....	•
۲۹	عملکرد حسگر مانع.....	•
۲۹	اشتباهات کار.....	•
۳۰	نقص.....	•
۳۰	چشمک زدن طولانی.....	•
۳۱	MR1.....	•
۳۲	کنترل رادیویی.....	•
۳۳	فرستنده عویزی.....	•
۳۶	جدول عملکرد Pd8.....	•
۳۶	جدول اتصالات الکتریکی.....	•

نکات مهم

لطفا در صورت بروز هر نوع مشکلی در موقع نصب با خدمات مشتریان ما به شماره +39-0172.812411 تماس حاصل فرمایید .

لطفا قبل از نصب و برنامه ریزی واحد کنترل ، این دفترچه راهنما را با دقت مطالعه فرمایید.

- این دفترچه راهنما صرفا جهت استفاده افراد متخصص می باشد که دارای تخصص در نصب و خودکار سازی باشند .
- محتویات این دفترچه مربوط به مصرف کننده نمی باشد .
- هر گونه برنامه ریزی و خدمات نگهداری صرفا توسط افراد متخصص صورت می پذیرد .

تطابق با مقررات

شرکت V2 SPA اعلام مینماید که سری جکهای Gold مطابق شرایط مقررات EC که در ذیل آمده می باشد.

73/23/EEC ایمنی الکتریکی

93/68/EEC سازگاری الکترومغناطیسی

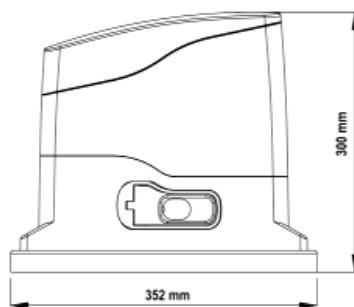
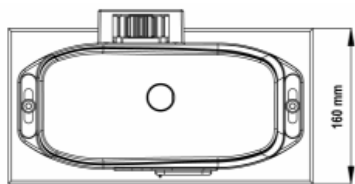
99/05/EEC مقررات رادیویی

98/37/EEC مقررات دستگاه

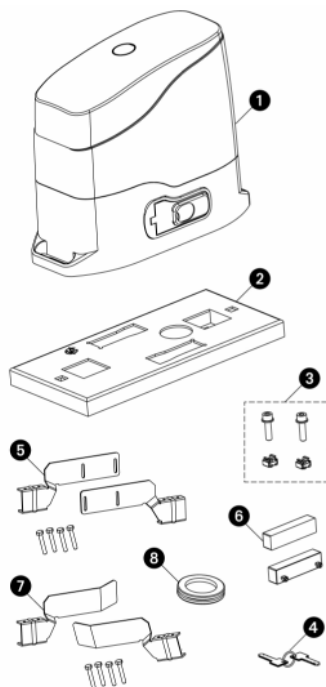
و با استانداردهای مرجع که در ذیل آمده:

PD8 PD8-120V	GOLD230V-D GOLD230V-DM GOLD120V-D GOLD120V-DM	
EN60335 – 1	EN 60335-1	73/23/EEC
EN 301 489 – 3	EN 61000 – 2- 3 EN 61000 – 3- 3 EN 55014 – 1 EN 55014 -2	93/68/EEC
EN 300 220 - 3	/	99/05/EEC

120V models	230V models	مشخصات فنی
600Kg	600Kg	حداکثر وزن درب
120VAC/60Hz	230VAC/50Hz	منبع تغذیه
500W	500W	حداکثر نیرو
3.2 A	1.6 A	جریان بیکاری
4 A	2 A	جریان بار کامل
40 μ F	16 μ F	خازن
0.16mt/sec	0.16mt/sec	حداکثر سرعت درب
480 N	480 N	حداکثر گردش
30%	30%	دوره کاری
M4 - Z12	M4 - Z12	پینیون
-20°C ÷ +60°C	-20°C ÷ +60°C	درجه حرارت کار
10Kg	10Kg	وزن
IP44	IP44	حفاظت
3 W	3 W	حداکثر بار بر روی ضمامم 24 VAC
F1 = 8A	F1 = 5A	فیوزهای حفاظتی



Q.ty	توصیف	مرجع
1	• جکهای الکترومکانیکی	1
1	• خازن	
1	• واحد کنترل	
1	لوح فلزی بست	2
2	مهره های قفس + بستهای 30×M8 + واشرها	3
2	کلید افزایش موتور	4
2	نگهدارنده مغناطیسی (فقط برای نمونه دارای کلید محدود مغناطیسی میباشد)	5
2	کلید محدود مغناطیسی (فقط برای نمونه دارای کلید محدود غناطیسی میباشد)	6
2	کلید محدود مکانیکی (فقط برای نمونه دارای کلید محدود مکانیکی میباشد)	7
1	واشر انتهایی سیم	8



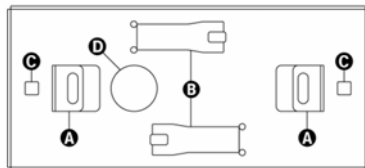
مراحل مقدماتی

همیشه موارد زیر را بررسی نمایید:

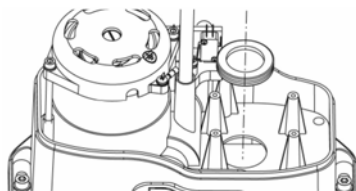
- درب شما باید ساختاری محکم و مناسب داشته باشد؛ هیچ نوع درپچه ای بر روی درب متحرک وجود نداشته باشد.
- در زمان حرکت کامل، درب متحرک نباید نوسان زیادی داشته باشد.
- درب باید بتواند بر روی سطح هدایت شده به راحتی حرکت کند و هیچ نوع ساییش اضافی وجود نداشته باشد..
- هر دو کلید محدود باز و بسته شدن را نصب نمایید تا از خروج در از سطح هدایت شده جلوگیری نماید.
- هر نوع قفل دستی را بردارید.
- کابلهای برق را به انتهای درب (پهنای ۳۰/۲۰ میلیمتر) و انتهای ابزار خارجی (فتوسلها، فلاشر، سلکتور کلید) نزدیک کنید.

نصب

- یک پایه سیمانی که به فاصله ۴۰ تا ۵۰ میلیمتری از زمین باشد آماده کنید که صفحه فلزی بر روی آن نصب شود.
- کانالی برای دو لوله ای که کابلها را در دریچه اصلی (D) بر روی صفحه شمارشگر قرار میدهند فراهم نمایید. این صفحه شمارشگر باید به وسیله دو لنگر کنار دریچه از قبل ایجاد شده (A) یا با فرو بردن پره های مخصوص درون سیمان (B) بر روی زمین ثابت شود.
- موتور را بر روی صفحه شمارشگر به وسیله جعبه مهره های تعبیه شده در دریچه (C) ثابت نمایید.

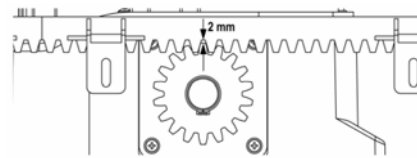


هشدار: واشر را در دریچه ای که کابلها از آن رد می شوند قرار دهید، همانگونه که در تصویر نشان داده شده است. طوری واشر را قرار دهید که امکان عبور کابلها را برای اتصال به واحد کنترل فراهم سازد دقت کنید که پهنای آن به قدری باشد که از ورود حشرات و حیوانات کوچک جلوگیری نماید.



ساختار ریل

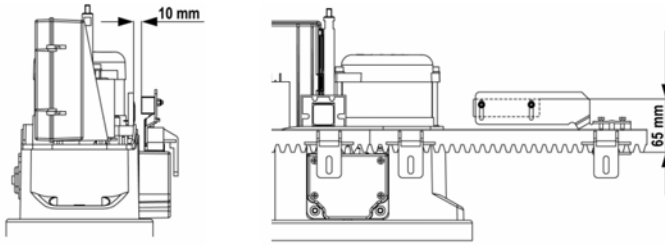
موتور را آزاد کرده و در را کاملا باز نمایید. همه اجزاء ریل را بر روی درب نصب نمایید مطمئن شوید که آنها در ارتفاع یکسانی از چرخ دنده موتور قرار گرفته باشند. لازم است که ریل ۱ یا ۲ میلیمتر بالاتر از چرخ دنده موتور قرار گیرد تا از آسیب دیدن موتور به خاطر وزن درب جلوگیری نماید.



نصب کلید محدود مغناطیسی

نگاهدارنده مغناطیسی موجود را به گونه ای روی ریل نصب نمایید که در موقعیت های محدود باز و بسته شدن، آهن ربا در کنار حسگر مغناطیسی عقب تر از سرپوش (تا جایی که ممکن است نزدیک آن) قرار گیرد. به منظور تفکیک آهن رباهای تعبیه شده از یکدیگر آنها به صورت متفاوتی رنگ آمیزی شده اند:

آهن ربای قرمز = کلید محدود بستن
آهن ربای آبی = کلید محدود باز شدن

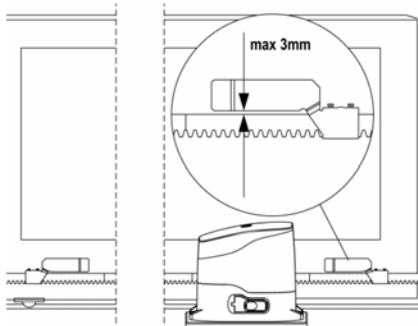


نصب کلید محدود مکانیکی

کلید های محدود را بر روی ریل نصب کرده و با استفاده از پیچ های موجود در جعبه ابزار آنها را محکم نمایید.

توجه:

بررسی نمایید که براکت کلید محدود بر روی پرش کلید محدود از سوی موتور به درستی عمل نماید. در صورت لزوم ضخامت بین پایتترین قسمت ریل و براکت کلید محدود را اضافه نمایید تا طبق اندازه های شکل زیر باشد.

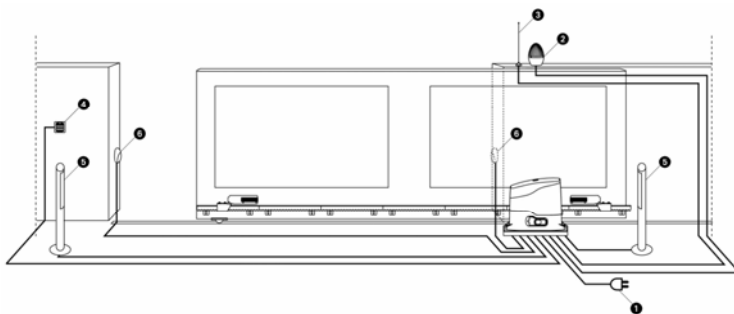
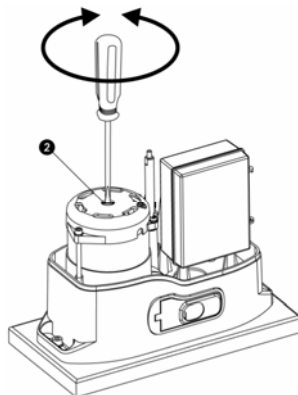
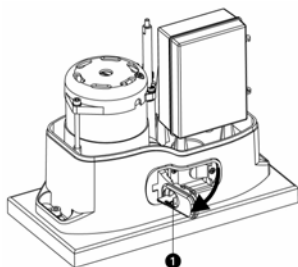


سیستم افزایش موتور

در صورت قطع کامل برق، درب میتواند به طور مستقیم از طریق موتور عمل کند. کلید موجود در قفل ۱ در قسمت جلو موتور را ۱/۴ بچرخانید و در پلاستیکی را کاملا باز نمایید. برای باز گرداندن خود کارسازی، در را ببندید و کلید را در جهت بسته بچرخانید و پوشش پلاستیکی مخصوص را بر روی قفل قرار دهید.

هشدار:

در صورتی که درب از موقعیت پایان حرکت فراتر رفت (یعنی دستور اشتباه کلیدهای محدود)، و نیاز بود که با دست آزاد شود، قبل از استفاده از این فرایند، باید تنظیمات درب را از حالت ایمنی پایان خارج ساخت و یک پیچ مسطح را با استفاده از پیچ گوشتی بر روی محور ۲ موتور اصلی قرار داد.



طراحی نصب

هشدار: همه کابلهایی که برای نصب به کار می روند باید دارای علامت $T100^{\circ}C$

کابل $3 \times 1,5 \text{ mm}^2$	۱ منبع تغذیه
کابل $2 \times 1,5 \text{ mm}^2$	۲ چشمک زن
کابل RG-58	۳ آنتن خارجی
کابل $2 \times 1 \text{ mm}^2$	۴ سلکتور رقمی یا کلید
کابل $4 \times 1 \text{ mm}^2$ (RX)	۵ فتوسل‌های درونی
کابل $2 \times 1 \text{ mm}^2$ (TX)	
کابل $4 \times 1 \text{ mm}^2$ (RX)	۶ فتوسل‌های بیرونی
کابل $2 \times 1 \text{ mm}^2$ (TX)	

توصیف واحد کنترل

واحد کنترل دیجیتالی Pd8 یک محصول بدیع از شرکت V2 می باشد که حرکت و چرخش خودکار درب را با اطمینان تضمین می نماید. به منظور تشخیص اینکه محصولی به درستی عمل نماید Pd8 طراحی شده است، با یک واحد کنترل چند منظوره که همه نیازهای ضروری برای نصب کارا و موثر را تامین مینماید. Pd8 مجهز به یک نمایشگر می باشد که نه تنها برنامه ریزی را آسان ساخته، بلکه یک نمایش پایدار از وضعیت ورودی را نشان می دهد. علاوه بر این، به دلیل ساختار منو، جدول کاری و اجرای منطقی آن به راحتی تنظیم می شود. پیرو استاندارد اروپا در رابطه با امنیت الکترونیکی و سازگاری الکترومغناطیسی EN 60335-1، EN 50081-1 و EN 50082-1، Pd8، مجهز به مدار با ولتاژ پایین با یک عایق کامل الکتریکی (که شامل موتورها نیز می شود) از ولتاژ شبکه می باشد.

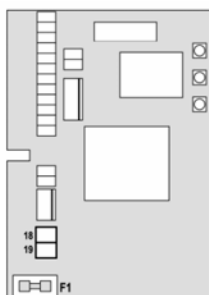
ویژگیهای دیگر:

- . کنترل خودکار کلید رله در جریان نول.
- . تعدیل نیرو با بستن موج مستقل .
- . شناسایی مانع با نمایش ولتاژ خازن شروع.
- . یادگیری خودکار زمان اجرا.
- . تست روشهای ایمنی (فتوسل ها، و تریاک ها) قبل از هر شروع.
- . خنثی کردن ورودیهای حفاظتی از طریق منو وضعیت: برای ترمینالهای مربوط به ابزار ایمنی که هنوز نصب نشده باشند، هیچ جامپری نیاز نمی باشد. شما میتوانید این کارکرد را از طریق منو مربوطه خنثی نمایید.

نصب: در هنگام نصب کابلها و سیمهای واحد کنترل Pd8، دقت کنید که برق آن قطع باشد.

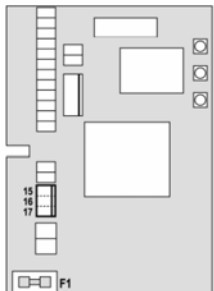
منبع تغذیه:

واحد کنترل بوسیله ولتاژ ۲۳۰ ولت، فرکانس ۵۰ Hz تغذیه می شود و توسط یک کلید مینیاتوری با آمپر کم (۵ تا ۱۰ آمپر) محافظت می شود. کابلهای منبع تغذیه را به ترمینال های ۱۸ و ۱۹ واحد کنترلی Pd8 وصل کنید.



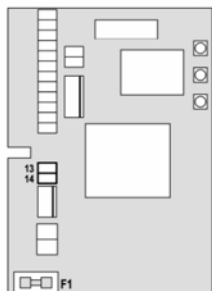
موتور

واحد کنترلی Pd8 یک موتور دارای جریان متناوب همزمان را می راند. توان در دسترس ۷۰۰ وات است. موتور قبلاً به وسیله یک رابط قطب دار به ترمینالهای ۱۶، ۱۵ و ۱۷ وصل شده است.
توجه: هیچ گاه رابط را وارونه قرار ندهید.



چشمک زن:

واحد کنترلی Pd8، ۲۳۰ ولت ۴۰ وات، دارای یک چشمک زن مجهز به مدار الکترونیکی داخلی است. سیمهای چشمک زن را به ترمینال شماره ۱۳ و ۱۴ واحد کنترل وصل کنید.



فتوسل: واحد کنترل، دارای ۲ نوع فتوسل است.

فتوسل ۱:

فتوسل هایی که در قسمت داخلی درب نصب می شوند، فتوسلهایی هستند که در طول هر دو فاز شدن و بسته شدن فعال است. هنگامی که فتوسل ۱ کار می کند، واحد کنترل درب را متوقف می کند، زمانی که نور فتوسل پراکنده می شود واحد کنترل درب را به طور کامل باز خواهد کرد.
هشدار: به منظور پوشش کامل فضای باز شدن درب باید فتوسلهای نوع ۱ را نصب نمود.

فتوسل ۲:

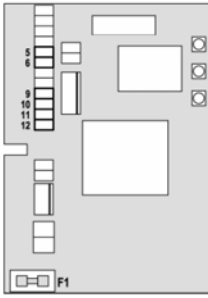
فتوسل هایی که در قسمت خارجی درب نصب می شوند، فتوسلهایی هستند که فقط در طول فاز بسته شدن فعال است. هنگامی که فتوسل ۲ کار می کند، واحد کنترل بدون هیچ درنگی درب را فوراً باز می کند. واحد کنترل Pd8 یک منبع تغذیه ۲۴ ولت AC را برای فتوسل فراهم می کند. واحد کنترل می تواند قبل از شروع فاز باز شدن درب، عملکرد فتوسل را تست کند.

در زمان اتصال کوتاه یا بار اضافی ترمینال های فتوسل، ولتاژ توسط یک فیوز قطع می گردد.

- سیم منبع تغذیه فتوسل های فرستنده را بین ترمینال های ۱۱ و ۱۲ واحد کنترل وصل کنید.
- سیم منبع تغذیه فتوسل های گیرنده را بین ترمینالهای ۱۰ و ۱۱ واحد کنترل وصل کنید.
- خروجی فتوسل گیرنده ۱ را بین ترمینالهای ۵ و ۹ واحد کنترل و خروجی فتوسل گیرنده ۲ را بین ترمینال های ۶ و ۹ واحد کنترل نصب کنید.

هشدار:

اگر چندین جفت از فتوسل های یکسان نصب شده است، خروجی آنها باید به صورت سری وصل شود. جهت انجام عملکرد تست در صورت انعکاس فتوسلها منبع تغذیه باید به ترمینالهای ۱۱ و ۱۲ واحد کنترل وصل شود.

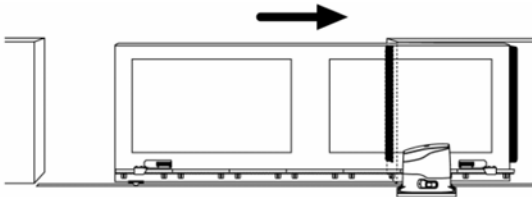


نوارهای حفاظتی:

واحد کنترل به ۲ نوع نوار حفاظتی رسیدگی می کند، این ۲ نوع به نحوه اتصال آنها به ترمینالها، بستگی دارد.

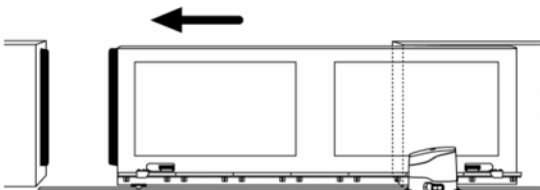
نوارهای حفاظتی نوع یک:

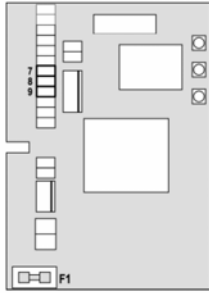
این نوع نوار حفاظتی در محل هایی که در طول فاز باز شدن خطرناک باشند نصب می شود، هنگامی که نوار حفاظتی نوع یک، در طول باز شدن درب، عمل می کند، واحد کنترل به مدت ۳ ثانیه درب را خواهد بست، سپس متوقف می شود، هنگامی که نوار حفاظتی نوع یک در طول فاز بسته شدن عمل می کند، واحد کنترل فوراً متوقف خواهد شد. دستور شروع بعدی یا شروع آهسته، حرکت درب را به سمت دستور العمل وقفه برخواهد گرداند.



نوارهای حفاظتی نوع دو:

این نوع از نوارهای حفاظتی در محل هایی که در طول فاز بسته شدن خطرناک باشند نصب می شود. هنگامی که نوارهای حفاظتی نوع دو در طول فاز بسته شدن عمل می کند، واحد کنترل درب را به مدت ۳ ثانیه باز خواهد کرد و سپس متوقف خواهد شد. هنگامی که نوارهای حفاظتی نوع دو در طول فاز باز شدن عمل می کند واحد کنترل فوراً متوقف خواهد شد. دستور شروع بعدی یا دستور شروع آهسته، حرکت درب را به سوی همان دستور العمل وقفه برخواهد گردانید.





• سیمهای نوار حفاظتی نوع یک را بین ترمینال های ۷ و ۹ واحد کنترل وصل کنید.

• سیمهای نوار حفاظتی نوع دو را بین ترمینالهای ۸ و ۹ واحد کنترل وصل کنید.

هشدار: از نوارهای حفاظتی که دارای خروجی های اتصال نزدیک نرمال هستند، استفاده کنید. خروجی نوارهای حفاظتی هم نوع باید به صورت سری وصل شود.

پایان حرکت:

واحد کنترل Pd8، دو نوع پایان حرکت زیر را حمایت می کند.

- حسگر های محدود مغناطیسی Hall effect

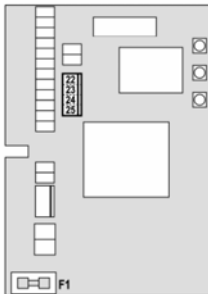
(تعبیه شده در مدل های Gold230V و Gold120V-D)

- حسگرهای محدود مکانیکی مجهز به کلیدهایی که در حالت عادی بسته است و در صورتی که درب به موقعیت مورد نظر رسید باز می شود.

(تعبیه شده در مدل های Gold230V -DM و Gold120V-DM)

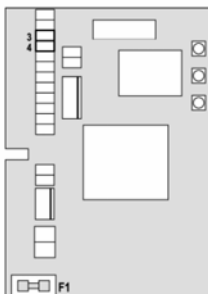
حسگرهای محدود قبلا به وسیله یک رابط قطب دار به ترمینالهای ۲۴، ۲۳، ۲۲، و ۲۵ وصل شده اند.

توجه: هرگز رابط را وارونه قرار ندهید.



توقف:

شما می توانید جهت امنیت بیشتر، یک کلید توقف نصب کنید تا زمانی که درب حرکت می کند آن را فوراً متوقف کند. این کلید باید یک اتصال بسته نرمال داشته باشد تا در حالت عملکرد اتصال باز شود.



اگر کلید توقف در حالی که درب باز است عمل کند، عملکرد بسته شدن اتوماتیک همیشه غیر مقدور خواهد بود. برای بستن دوباره درب، شما نیاز به یک دستور شروع خواهید داشت (اگر عملکرد شروع غیر فعال است، این عملکرد به طور موقتی فعال خواهد شد تا اجازه دهد درب رها شود).

سیم کلید توقف را بین ترمینالهای ۳ و ۴ واحد کنترل وصل کنید.

عملکرد کلید توقف را می‌توان توسط یک کنترل از راه دور که در کانال ۳ تعبیه شده است، فعال کرد (راهنمای مربوط به MRI را مرور کنید).

ورودیهای فعال:

واحد کنترل Pd8 به دو ورودی فعال مجهز است و عملکرد این دو ورودی به روش برنامه دار کردن آنها بستگی دارد (آیتم Stirt را در منوی برنامه ریزی نگاه کنید).

• حالت استاندارد:

دستور موجود روی ورودی اول باعث باز شدن کامل درب می‌شود (شروع)، دستور موجود روی ورودی دوم باعث باز شدن جزئی تنها می‌شود (شروع آهسته).

• دستور باز / بسته شدن و عمل Manned:

دستور موجود روی ورودی اول، همیشه باز شدن درب را کنترل می‌کند، در حالی که دستور روی ورودی دوم همیشه بسته شدن درب را کنترل می‌کند.

در حالت باز / بسته شدن، یک دستور حرکت وجود دارد و بدین معنی است که یک حرکت باعث باز شدن یا بسته شدن کامل درب خواهد شد.

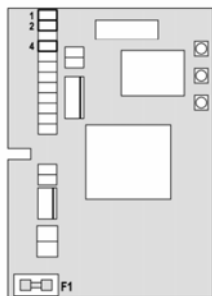
در عملکرد manned یک دستور منو استابل وجود دارد. بدین معنی که هر زمانی اتصال بسته شد، درب باز یا بسته خواهد شد و هنگامی که اتصال باز است درب فوراً متوقف خواهد شد.

• حالت تایمر:

این حالت شبیه حالت استاندارد است اما هنگامی که اتصال روی ورودی بسته است درب باز می‌ماند (کاملاً یا جزئاً) و زمانی که اتصال باز می‌شود، شمارش نزولی زمان توقف شروع خواهد شد. بعد از اتمام شمارش نزولی، درب دوباره بسته خواهد شد. بوسیله این عملکرد، می‌توان توسط یک تایمر خارجی، زمان باز شدن درب را در طول روز برنامه ریزی کرد. در این حالت بسته شدن اتوماتیک، باید فعال شود. در تمام حالتها، ورودی ها باید به روشهایی که دارای اتصال باز نرمال است، متصل شود.

- سیمهای اولین ورودی روش کنترلی را بین ترمینالهای ۱ و ۴ واحد کنترل وصل کنید.

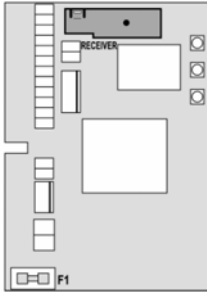
- سیمهای دومین ورودی روش کنترلی را بین ترمینالهای ۲ و ۴ واحد کنترلی وصل کنید.



با فشار دادن کلید Up خارج از منوی برنامه ریزی و یا بوسیله یک کنترل از راه دور تعبیه شده در کانال یک، می‌توان عملکرد اولین ورودی را فعال کرد. (دستور العمل مربوط به گیرنده MRI را ببینید). با فشار دادن کلید Down خارج از منوی برنامه ریزی و یا بوسیله یک کنترل از راه دور موجود در کانال ۲ می‌توان عملکرد دومین ورودی را فعال کرد.

وصل کردن گیرنده:

واحد کنترل Pd8 برای وصل شدن به یک گذرگاه شخصی گیرنده MR1 با ساختمان دارای حساسیت بالا و هترو دین برتر مناسب می باشد.



هشدار: قبل از اینکه مواردی که در پایین ذکر شده است را انجام دهید، خاموش کردن برق واحد کنترل ضروری است.

به روش اتصال مدلهای جداشدنی دقت کنید.

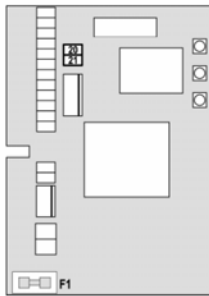
گیرنده مدل MR1 دارای ۴ کانال می باشد و هر یک از آنها مناسب یک فرمان از واحد کنترل Pd8 می باشند.

- کانال یک : شروع
- کانال دو: : شروع آهسته
- کانال : : توقف (ایست)
- کانال چهار : برای کاربردهای آتی

هشدار: قبل از برنامه دار کردن ۴ کانال و عملکرد منطقی راهنمای MR1 را بدقت مطالعه کنید.

آنتن خارجی:

برای مطمئن شدن از ماکزیمم رنج، ما استفاده از آنتن هوایی مدل ANSGP433 را پیشنهاد می کنیم. برای نصب آنتن، مغزی آنتن را به ترمینال ۲۰ واحد کنترل و افشان دور سیم آنتن را به ترمینال ۲۱ وصل کنید.



پنل کنترل:

هنگامی که منبع تغذیه روشن است، واحد کنترل با روشن کردن تمام سگمنتهای به مدت ۱/۵ ثانیه، کارکرد صحیح صفحه نمایش را چک می کند. 8.8.8.8 به طور مثال Pr 1.5 در این ۱/۵ ثانیه دیده می شود. به محض تکمیل تست، پنل دیده خواهد شد.

پنل کنترل، وضعیتهای فیزیکی اتصالاتی برد ترمینال و کلیدهای مد برنامه را نمایش می دهد. اگر سگمنتهای عمودی بالایی روشن باشد، اتصال بسته است. اگر سگمنتهای عمودی پایینی روشن باشد،

اتصال باز است (تصویر بالایی نمونه ای را نشان می دهد که ورودی های START, START P, FOTO 1, FOTO 2, COSTA 1, COSTA 2, و STOP, به طور صحیح متصل شده اند).

نقطه های موجود بین رقمهای صفحه نمایش وضعیت کلید فشاری برنامه ریزی را نشان می دهد. زمانی که کلید فشاری را فشار می دهید، نقطه مربوط به آن روشن می شود. پیکانهای روی سمت چپ صفحه نمایش حالت پایان حرکت را نشان می دهد. پیکانها ادامه دارند تا زمانی که سنسور محدود مربوطه نشان دهد که درب کاملا باز یا بسته شده است.

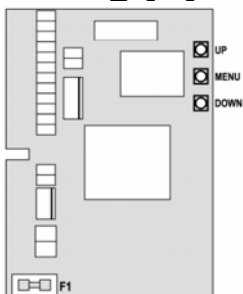
پیکانهای روی سمت راست صفحه نمایش وضعیت درب را نشان می دهد:

- بالاترین پیکان زمانی روشن می شود که درب در فاز باز شدن می باشد. چشمک زدن پیکان به این معنی است که فرایند باز شدن توسط روش بی خطر و مطمئن (مثل آشکار ساز لبه یا آشکار ساز مانع) صورت گرفته هست.

- پیکان مرکزی نشان می دهد که درب در حالت مکث می باشد. چشمک زدن پیکان به این معنی است که زمان شمارش معکوس برای باز شدن اتوماتیک فعال شده است.

- پایین ترین پیکان زمانی چشمک میزند که درب در فاز بسته شدن باشد. ، چشمک زدن پیکان به این معنی است که فرایند بسته شدن توسط یک روش بی خطر و مطمئن (مثل آشکار ساز لبه یا آشکار ساز مانع) صورت گرفته است.

استفاده از منوی پایین و کلیدهای بالا برای برنامه دار کردن:



برنامه دار کردن زمان و عملکرد واحد کنترل از طریق یک منوی وضعیت انجام میشود که شما می توانید از طریق کلیدهای Up و Down و Menu واقع در سمت راست صفحه نمایش به آن دسترسی داشته واز طریق آن تغییر لازم را دهید. برای برنامه دار کردن واحد کنترل کلید منو را فشار دهید تا DEF روی صفحه نمایش ظاهر شود.

این منو شامل یک سری آیتم های محدود است و عبارت ظاهر شده روی صفحه نمایش همان آیتم انتخاب شده است. با فشار دادن کلید Down شما به آیتم بعدی خواهید رفت و برعکس با فشار دادن کلید Up شما به آیتم قبلی باز خواهید گشت. با فشار دادن کلید منو شما می توانید عدد انتخاب شده را ببینید و اگر خواستید تغییر دهید.

هشدار: اگر هیچ عملی بعد از گذشت بیشتر از یک دقیقه انجام نشود، واحد کنترل بدون ذخیره کردن مراحل و تغییرات از حالت برنامه دار کردن خارج می شود و در این صورت شما آن تغییرات را از دست خواهید داد. با فشار دادن کلید Down به طور ممتد، ترتیب آیتم های منو به سرعت ثبت خواهد شد تا وقتی که آیتم Fine ظاهر شود. برعکس، با فشار دادن کلید Up به طور ممتد، آیتم ها به سرعت از آخر به اول ثبت

می‌شود تا وقتی که آیتم Def دیده شود. در این روش شما می‌توانید خیلی سریع به بالا یا پایین لیست دسترسی پیدا کنید. آیتم های منو به سه قسمت تقسیم می‌شوند:

- منوی عملکرد

- منوی زمان

- منوی عدد

ثبت کردن منوی عملکرد:

از طریق منوی عملکرد می‌توان یک عملکرد از بین عملکردهای موجود را انتخاب کرد. هنگامی که شما وارد منوی عملکرد می‌شوید، گزینه فعال شده آن دیده خواهد شد. شما می‌توانید تمام گزینه های موجود را از طریق کلید Down و Up ثبت کنید. با فشار دادن کلید منو، شما گزینه دیده شده را فعال خواهید کرد و سپس منوی وضعیت یا همان منوی اصلی باز خواهید گشت.

ثبت کردن منوی زمان:

طول زمان هر عملکرد را می‌توان از طریق منوی زمان تنظیم کرد. هنگامی که شما وارد منوی زمان می‌شوید، زمان ثبت شده مربوط به هر عملکرد دیده خواهد شد. مد صفحه نمایش بستگی به زمان آن دارد.

• زمانهای کمتر از یک دقیقه به صورت زیر دیده خواهد شد:



هر بار که شما کلید Up را فشار می‌دهید، عدد نشان داده شده روی صفحه نمایش ۰/۵ ثانیه افزایش پیدا می‌کند. برعکس، هر بار که شما کلید Down را فشار می‌دهید، عدد نشان داده شده روی صفحه نمایش ۰/۵ ثانیه کاهش پیدا می‌کند.

• زمانهای بین ۱ تا ۱۰ دقیقه به صورت زیر دیده خواهد شد:



هر بار که شما کلید Up را فشار می‌دهید، عدد نشان داده شده روی صفحه نمایش ۵ ثانیه افزایش پیدا می‌کند و هر بار که شما کلید Down را فشار می‌دهید عدد نشان داده شده روی صفحه نمایش ۵ ثانیه کاهش پیدا می‌کند.

• زمانهای بیشتر از ۱۰ دقیقه به صورت زیر دیده خواهد شد:



هر بار که شما کلید Up را فشار می‌دهید، عدد نشان داده شده روی صفحه نمایش ۳۰ ثانیه افزایش پیدا می‌کند و هر بار که کلید Down را فشار می‌دهید، عدد نشان داده شده روی صفحه نمایش ۳۰ ثانیه کاهش پیدا می‌کند.

شما می‌توانید با فشار دادن کلید Up به طور ممتد، عدد موجود روی صفحه نمایش را به سرعت افزایش دهید تا به ماکزیمم عدد برسد (ماکزیمم عدد مجاز برای این آیتم). شما می‌توانید با فشار دادن کلید Down به طور ممتد، عدد موجود روی صفحه نمایش را به سرعت کاهش دهید تا به 0.0 برسید. در بعضی از موارد، ثبت کردن عدد صفر به معنی غیرفعال کردن آن عملکرد است که در این صورت به جای

0.0 کلمه no روی صفحه نمایش ظاهر خواهد شد. شما با فشار دادن منو، عدد نشان داده شده را تأیید و به منوی وضعیت اصلی برخواهید گشت.

ثبت منوی اعداد:

منوی اعداد شبیه منوی زمان است، اگرچه عدد ثبت شده می تواند هر عددی باشد. با فشار دادن کلید Up و Down اعداد افزایش یا کاهش می یابند

وضعیت سریع:

این پاراگراف در مورد روشهای سریع تنظیم کردن واحد کنترل و همچنین تنظیم فوری آن در کار است. این دستورالعمل را جهت چک کردن عملکرد واحد کنترل، موتور و لوازم جانبی و سپس تغییر دادن وضعیت پارامترهای غیرضروری پیشنهاد می کنیم. برای دستیابی به عملکرد موجود هر آیتم و مکان آیتم های درون منو، به پاراگراف وضعیت واحد کنترل مراجعه کنید.

۱- آیتم DEF را احضار کنید. AntE را برای یک لنگه درب و Scor را برای بقیه وضعیت ها انتخاب کنید.
۲- آیتمهای FC.En و CoS2 و CoS1 و Fot2 و Fot1 و StoP را طبق وسایل حفاظتی نصب شده روی درب، ثبت کنید.

۳- دوره خودآموز را شروع کنید. (Item Appr)

آخرین عملکرد (شماره ۳) منوی وضعیت را خواهد بست و پارامترهای ثبت شده را ذخیره خواهد کرد.

روش خودآموز:

* زمانی که حسگر مانع یا پایان حرکت فعال شود، درب شروع به بسته شدن می کند تا وقتی که به پایان ایست یا پایان حرکت بسته شدن برسد. چنانچه سنسور مانع و پایان حرکت فعال نبود، قبل از شروع این روش از بسته بودن کامل درب اطمینان حاصل کنید.

* درب شروع به باز شدن خواهد کرد تا وقتی که به پایان ایست یا پایان حرکت باز شدن برسد.

* در شرایطی که سنسورها فعال نباشد یا اگر شما تشخیص دهید که سنسورها مکان را به واحد کنترل ابلاغ نمی کند. شما باید هنگامی که درب به ماکزیمم مکان باز شدن خودش رسید، اولین دستور شروع را بفرستید.

* درب شروع به بسته شدن خواهد کرد تا وقتی که به پایان ایست یا پایان حرکت برسد.

* در شرایطی که سنسورها فعال نباشد یا اگر شما تشخیص دهید که سنسورها مکان را به واحد کنترل ابلاغ نمی کند. شما باید هنگامی که درب کاملاً بسته شد اولین دستور شروع را بفرستید.

وضعیت (ترتیب) واحد کنترل:

برای ثبت کردن تمام پارامترهای عملی مدار فرمان Pd8 روشهای گام به گام این پاراگراف را مطالعه کنید. شما می توانید یا تمام مراحل این روش را دنبال کنید و یک ترتیب کامل واحد کنترل را اجرا کنید یا اینکه فقط آیتم های جالب را انتخاب و مرتب کنید. در هر دو صورت، جهت فعال کردن ترتیب (وضعیت) جدید خود، شما باید از روش صحیح خروج را از طریق آیتم Fine اجرا کنید. واحد کنترل Pd8 یک روش

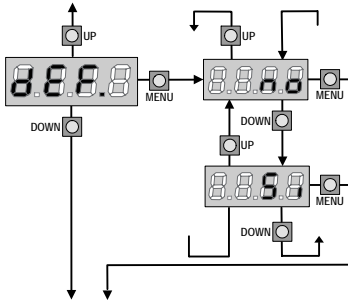
خودآموز از زمانهای کاری را فراهم می کند. بنابراین ما پیشنهاد می کنیم که شما اول وضعیت یا همان ترتیب استاندارد را تشکیل دهید (پاراگراف قبلی را ببینید)، سپس خودآموز را انجام دهید و در آخر آیتمهای ناخواسته را تغییر دهید.

ثابت کردن عدد Default

تمام اعداد آیتمهای منو را می توان فقط بوسیله یک دستور به عدد استاندارد برد (تابلوی آخری را ببینید).

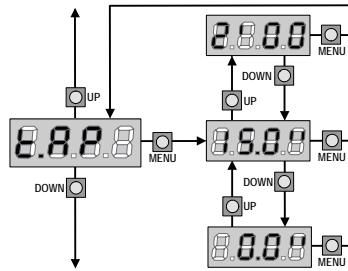
برای ثابت کردن اعداد Default آیتم Si را انتخاب نمایید.

بعد از ثابت کردن اعداد Default بقیه آیتمهای را میتوان ثابت کرد و هر پارامتر را می توان تغییر داد. با خارج شدن از منوی Default آیتم بعدی به طور اتوماتیک انتخاب می شود.



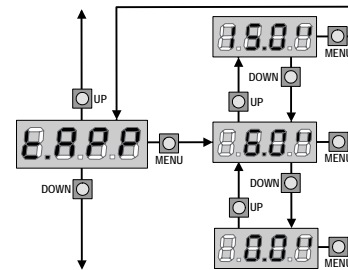
زمان باز شدن:

طبق مدت زمان ثابت شده، موتور شروع به باز کردن در خواهد کرد. در شرایطی که مانعی سرراه باز شدن قرار داشته باشد و یا پایان حرکت شروع به کار کند، واحد کنترل می تواند قبل از آنکه زمان مربوط به پایان برسد باز شدن درب را متوقف کند.



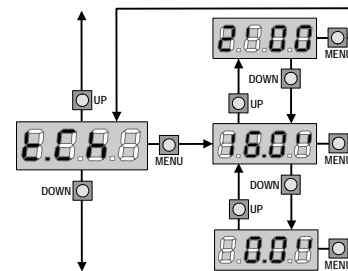
زمان باز شدن جزئی (دستیابی آهسته):

زمانی که واحد کنترل دستور شروع آهسته را دریافت میکند، واحد کنترل در یک زمان کوتاهتر، فقط درب را باز خواهد کرد. ماکزیمم زمان مجاز برای ثابت، t.Ap است.



زمان بسته شدن:

طبق مدت زمان ثابت شده، موتور شروع به بستن درب خواهد کرد. اگر هنگام بسته شدن درب مانعی وجود داشته باشد یا پایان حرکت عمل کند، واحد کنترل می تواند قبل از آنکه زمان ثابت شده به پایان برسد، باز شدن درب را متوقف کند. برای اینکه درب کاملاً بسته شود ما پیشنهاد می کنیم که زمانی بیشتر از زمان t.AP ثابت شود.



زمان بسته شدن جزئی (دستیابی آهسته):

هنگامی که واحد کنترل یک دستور شروع آهسته را دریافت می کند، واحد کنترل طبق این مدت زمان ثبت شده شروع به بستن درب خواهد کرد. ماکزیمم زمان مجاز جهت ثبت t.CH1 می باشد. برای اینکه درب کاملاً بسته شود ما پیشنهاد می کنیم که زمانی بیشتر از زمان باز شدن t.APP ثبت کنید.

زمان قبل از چشمک زدن:

قبل از هرگونه حرکت درب، جهت آماده شدن برای حرکت، چشمک زدن به مدت t.PrE فعال خواهد شد.

هدایت مسیر درب:

این منو امکان باز شدن درب در جهت مخالف را بدون تعویض سیم های موتور و کلید محدود می دهد.

درب به سمت راست باز می شود.

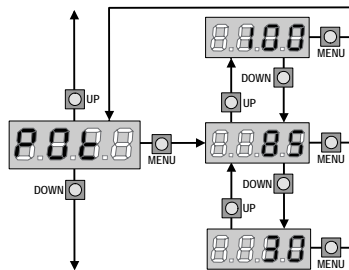
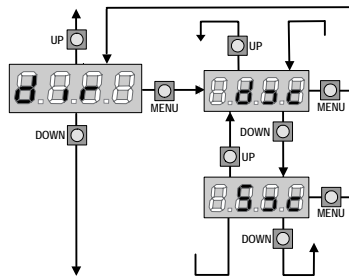
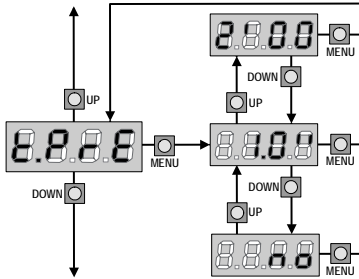
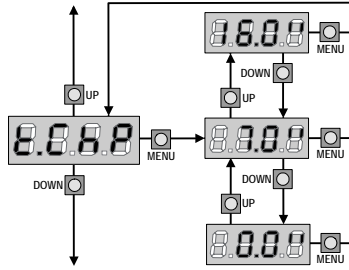
درب به سمت چپ باز می شود.

هشدار:

مسیر باز شدن درب مسیری است که از داخل دیده شود.

توان موتور:

این منو جهت تنظیم توان موتور است. عدد نمایش داده شده روی صفحه نمایش درصد ماکزیمم توان موتور است.



شروع کردن:

هنگامی که درب متوقف است و می خواهد شروع به حرکت کند، به سختی این کار را انجام می دهد بنابراین اگر درب شما کمی سنگین باشد، درب نمی تواند حرکت کند. در این صورت اگر عملکرد SPUNTO فعال باشد، در ۲ ثانیه اول حرکت هر درب، واحد کنترل اعداد Pot را نادیده می گیرد و برای غلبه بر این مشکل به موتورها دستور ماکزیمم توان را خواهد داد.

شروع نرم (شروع حرکت درب به نرمی):

در شرایطی که این عملکرد فعال باشد برای اینکه درپها با یک شروع نرم حرکت خود را آغاز کنند، در ثانیه های اول حرکت هر درب، واحد کنترل برای شروع نرمتر به موتورها دستور کاهش سرعت را می دهد.

زمان پایان نرم (انتهای حرکت درب به نرمی):

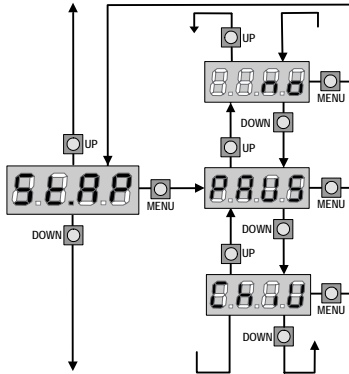
در صورتی که این عملکرد فعال باشد، برای جلوگیری از تماس شدید درب با پایان ایست، در ثانیه های آخر حرکت هر درب، واحد کنترل به موتور دستور کاهش سرعت را می دهد. زمان t. AP ماکزیمم زمان مجاز برای این عملکرد است.

هشدار: اگر از عملکرد خودآموز زمانهای کاری استفاده نمی کنید، ما پیشنهاد می کنیم که برای اندازه گرفتن زمان باز شدن و بسته شدن این عملکرد (عملکرد پایان نرم) را غیرفعال کنید و سپس دوباره هنگامی که نصب انجام می شود آن را فعال کنید. واحد کنترل به طور اتوماتیک تاخیر زمان ناشی از زمان انتهای حرکت به نرمی را در نظر می گیرد. اگر زمان باز شدن جزئی t.APP کوتاه تر از زمان t.AP است، در طول دور باز شدن آهسته، هیچ کاهش توانی وجود نخواهد داشت.

دستور شروع در طول فاز باز شدن:

این منو تنظیم واحد کنترل زمانی که در طول فاز باز شدن یک دستور شروع دریافت می کند، را توضیح می دهد.
PAUS: درب متوقف می شود و به مکث می رود.
ChiU: درب فوراً شروع به بسته شدن می شود.
no: درب به باز شدن خودش ادامه می دهد (دستور نادیده گرفته می شود).

برای نصب عملکرد "گام به گام" گزینه PAUS را انتخاب کنید
برای ثبت عملکرد "همیشه باز" گزینه no را انتخاب کنید.

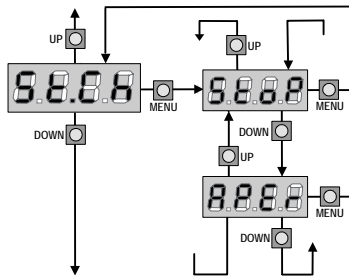


دستور شروع در طول فاز بسته شدن:

بوسیله این منو می توان هنگامی که واحد کنترل در طول فاز بسته شدن یک دستور شروع دریافت می کند، واحد کنترل را تنظیم کرد.

stop: درب متوقف می شود و حرکت آن به پایان می رسد.
APER: درب دوباره باز می شود.

برای نصب عملکرد "گام به گام" گزینه StoP را انتخاب کنید.
برای نصب عملکرد "همیشه باز" گزینه APER را انتخاب کنید.



دستور شروع در طول مکث درب:

بوسیله این منو می توان هنگامی که واحد کنترل در طول فاز مکث یک دستور شروع دریافت می کند، واحد کنترل را تنظیم کرد.

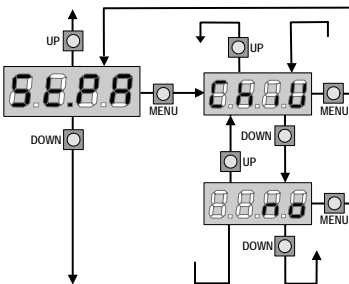
ChiU: درب شروع به بسته شدن می کند.

no: دستور نادیده گرفته می شود.

برای نصب عملکرد "گام به گام" گزینه ChiU را انتخاب کنید.

برای نصب عملکرد "همیشه باز" گزینه no را انتخاب کنید.

جدا از گزینه های انتخاب شده اگر درب بوسیله یک دستور توقف متوقف شده باشد یا اگر باز شدن اتوماتیک فعال نباشد، دستور شروع باعث می شود درب بسته شود.



شروع آهسته در طول فاز باز شدن جزئی:

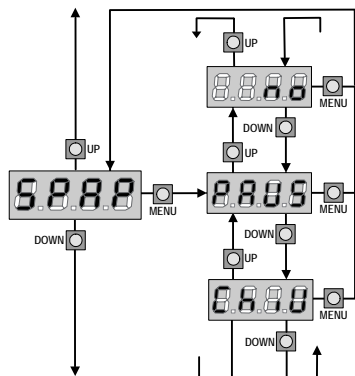
بوسیله این منو می توان هنگامی که واحد کنترل یک دستور شروع آهسته را در طول فاز باز شدن جزئی دریافت می کند واحد کنترل را تنظیم کرد.

PAUS: درب متوقف می شود و به مکث می رود.

ChiU: درب فوراً شروع به بسته شدن می کند.

NO: درب به سمت باز شدن حرکت می کند(دستور نادیده گرفته می شود).

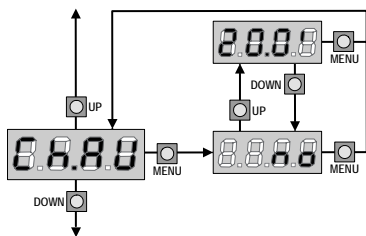
هشدار: دستور شروع در هر فازی از باز شدن جزئی باعث باز شدن کامل درب می شود و دستور شروع آهسته همیشه در طول باز شدن کامل نادیده گرفته می شود.



بسته شدن اتوماتیک:

در طول عملکرد اتوماتیک، هنگامی که زمان ثبت شدن به پایان برسد، واحد کنترل به طور اتوماتیک درب را خواهد بست اگر دستور شروع از طریق منوی St.pa فعال شود، باعث می شود قبل از اینکه زمان ثبت شده به پایان برسد، درب بسته شود. در عملکرد نیمه اتوماتیک یعنی اگر با ثبت کردن عدد صفر، عملکرد بسته شدن اتوماتیک درب غیر فعال شود (NO نمایش داده خواهد شد)

درب فقط می تواند از طریق دستور شروع بسته شود و در این صورت ثبت منوی st.pa نادیده گرفته خواهد شد. اگر واحد کنترل هنگامی که درب در حالت مکث است، یک دستور شروع دریافت کند به طور اتوماتیک به عملکرد نیمه اتوماتیک انتقال خواهد یافت (عملکرد نیمه اتوماتیک را اجرا خواهد کرد).



بسته شدن درب بعد از عبور کردن:

در طول عملکرد اتوماتیک، هر بار که فتوسل در طول فاز مکث کار می کند، طبق عدد ثبت شده شمارش نزولی مکث شروع به کار می کند. اگر فتوسل در طول زمان باز شدن کار کند، این زمان (زمان باز شدن) فوراً به عنوان زمان مکث ذخیره خواهد شد. این عملکرد باعث می شود که به محض اینکه شخصی یا وسیله ای کاملاً از درب

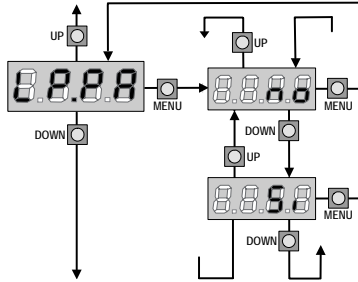
عبور کرد، درب سریع بسته شود، بنابراین معمولاً زمانی کمتر از زمان Ch.AU استفاده می شود.

Ch.Au زمانی استفاده خواهد شد که "no" ثبت شده باشد.

در حین استفاده از عملکرد نیمه اتوماتیک این عملکرد (بسته شدن درب بعد از عبور کردن) فعال نیست.

چشمک زن در طول زمان مکت:

چشمک زن معمولاً تنها در طول حرکت موتور کار می کند، هرچند اگر این عملکرد فعال باشد، چشمک زن در طول زمان مکت نیز روشن خواهد بود.



شروع عملکرد ورودی:

این منو در مورد انتخاب طرز عملکرد ورودی است (پاراگراف "ورودیهای فعال" را نگاه کنید).

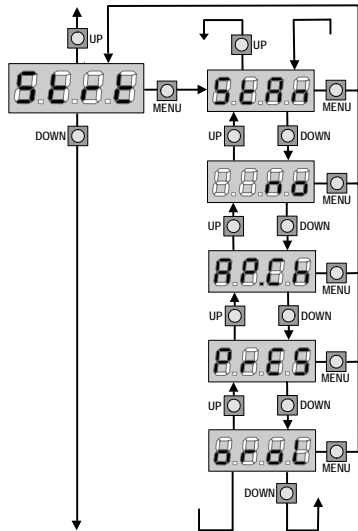
StAn: عملکرد استاندارد ورودی شروع و شروع آهسته، طبق منو.

no: ورودیهای شروع برد ترمینال غیرفعال هستند. ورودیهای رادیو مد StAn کار می کند

AP.CH: حرکت شروع، همیشه فاز باز شدن را کنترل می کند و شروع آهسته همیشه فاز بسته شدن را کنترل می کند.

PrES: عملکرد هنگامی که ورودی شروع بسته می شود درب باز خواهد شد و هنگامی که شروع آهسته بسته می ماند، درب بسته خواهد شد.

oroL: عملکرد تایمر؛ تا موقعی که ورودی شروع یا ورودی شروع آهسته بسته است، درب باز می ماند و هر وقت که اتصال باز می شود شمارش نزولی مکت شروع خواهد شد.



عملکرد ترمز

این منو امکان فعال کردن عملکرد ترمز را به منظور توقف ناگهانی در صورت دریافت فرمان یا ممانعت ایمنی به منظور اجتناب از حرکت بیشتر فراهم میکند. این ناهماهنگی زمانی صورت میگیرد که یک موتور کشویی دارای یک کلاچ یک صفحه ای باشد که بر روی یک درب سنگین نصب شده باشد؛ به دلیل سکون، درب نمی تواند فوراً توقف نماید و با کاهش ایمنی حدود ۱۰ سانتیمتر حرکت می نماید.

no عملکرد ترمز فعال نمی باشد.

Si عملکرد ترمز فعال می باشد.

متوقف کردن ورودی:

این منو انتخاب عملکردهای مربوط به دستور توقف را بیان می کند.

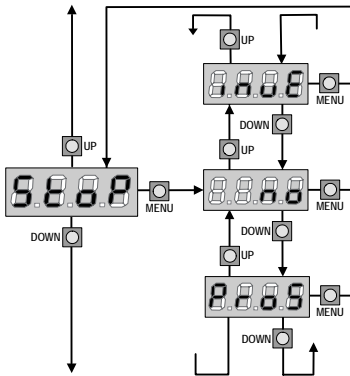
NO: ورودی توقف در دسترس نمی باشد.

PROS: ورودی توقف درب را متوقف می کند، با فشار دادن دستور شروع درب شروع به حرکت می کند.

INVE: دستور توقف درب را متوقف می کند، در شروع بعدی، درب در مسیر مخالف شروع به حرکت می کند.

توجه:

در طول مکث، دستور توقف، شمارش زمان مکث را متوقف می کند و دستور شروع بعدی همیشه درب را خواهد بست.

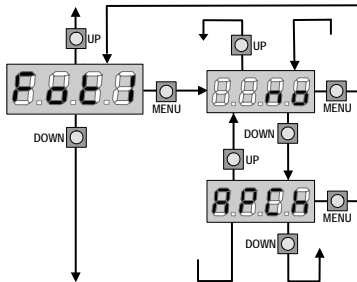


ورودی فتوسل ۱:

این منو فعال کردن ورودی فتوسلهای نوع ۱ یعنی فتوسلهایی که در طول دو فاز باز شدن و بسته شدن فعال است، را بیان می کند (پاراگراف نصب را ببینید).

NO: ورودی غیر فعال (توسط واحد کنترل نادیده گرفته شده). جامپر و سیم مشترک نیاز نیست.

AP.CH: ورودی فعال شد.



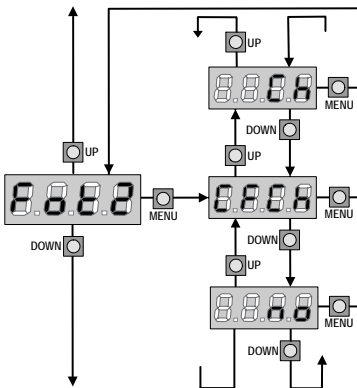
ورودی فتوسل ۲:

این منو فعال کردن ورودی فتوسلهای نوع ۲، یعنی فتوسلهایی که در طول فاز باز شدن فعال نیست را بیان می کند (پاراگراف نصب را ببینید).

NO: ورودی غیر فعال است (واحد کنترل آن را در نظر نمی گیرد). جامپر و سیم مشترک نیاز نیست.

CF.CH: ورودی حتی در زمان وقفه درب نیز فعال است. اگر فتوسل قطع شود، حرکت باز شدن درب شروع نمی شود.

CH: ورودی فقط برای فاز بسته شدن فعال است.



هشدار: اگر شما این گزینه (CH) را انتخاب کردید، باید تست فتوسل را غیرفعال کنید.

تست فتوسل موثر:

برای دستیابی به یک عملکرد بی خطر برای مصرف کننده واحد کنترل قبل از یک دور کاری نرمال، یک تست عملی روشهای حفاظتی (بی خطر) را اجرا می کند. اگر هیچ مشکل عملی پیدا نشود، درب شروع به حرکت می کند در غیر اینصورت درب ثابت می ماند (حرکت نمی کند) و چراغ چشمک زن روی ۵ ثانیه می ماند.

زمان تست کمتر از یک ثانیه طول می کشد.

NO: عملکرد تست فعال نیست.

Si: عملکرد تست فعال است.

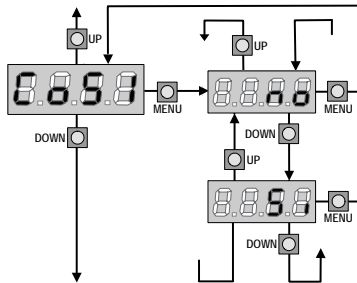
هشدار: برای اطمینان بیشتر، تست فتوسل موثر باید در طول نصب و برنامه ریزی کردن انجام شود.

ورودی نوار حفاظتی ۱:

این منو فعال کردن ورودی را برای نوار حفاظتی نوع ۱ که نوارهای ثابت گفته می شود، بین می کند.

NO: ورودی غیر فعال شد (توسط واحد کنترل نادیده گرفته شد). هیچ جامپر با سیم مشترک نیاز نیست.

Si: ورودی فعال شد.

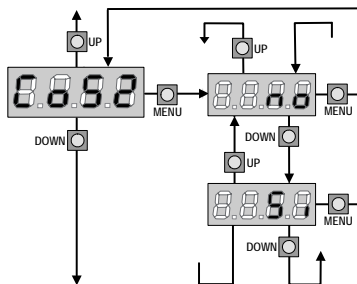


ورودی نوار حفاظتی ۲:

این منو فعال کردن ورودی را برای نوار حفاظتی نوع ۲ که نوارهای متحرک گفته می شود، بیان می کند (پاراگراف نصب را ببینید).

NO: ورودی غیر فعال شد (توسط واحد کنترل نادیده گرفته شد). هیچ جامپر با مشترک نیاز نیست.

Si: ورودی فعال شد.



ورودیهای پایان حرکت:

واحد کنترل Pd8 اتصال چهار پایان حرکت مکانیکی (اتصال نزدیک نرمال) که توسط حرکت درب فعال شده است را اجازه می دهد و همچنین به واحد کنترل نشان می دهد که هر درب به موقعیت باز شدن یا بسته شدن کامل خودش رسیده است.

IO: ورودیهای پایان حرکت غیر فعال است.

Si: ورودیهای پایان حرکت فعال است.

:Anti-Skid

اگر عملکرد باز شدن یا بسته شدن درب توسط یک دستور یا دخالت فتوسل قطع شود، در این صورت زمان حرکت در جهت مخالف باید افزایش پیدا کند بنابراین واحد کنترل به مدت زمان لازم موتورها را به کار می اندازد تا کاملاً آن مسافت را پوشش دهد. اگر دربها خیلی سنگین باشد، عملکرد واحد کنترل کافی نخواهد بود، چون حرکت در لحظه اول برگشت سخت است و درب مسافت بیشتری را

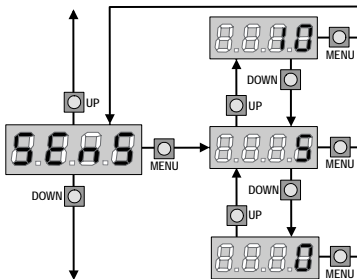
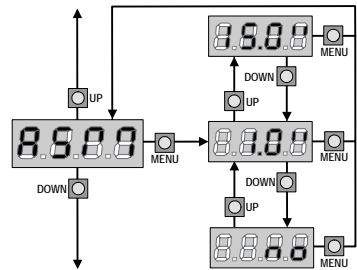
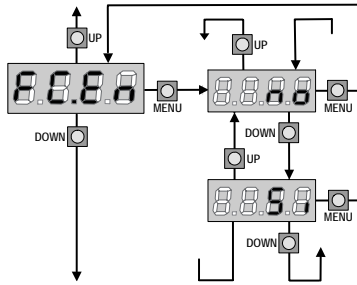
در جهت مخالف طی می کند که این مسافت توسط واحد کنترل محاسبه نمی شود. اگر بعد از برگشت درب، درب نتواند دقیقاً به مکان شروع حرکت برگردد، برای جبران این کمبود، می توان زمان Anti-Skid را ثابت کرد تا به زمان محاسبه شده توسط واحد کنترل اضافه شود.

هشدار: در این فاز، واحد کنترل عملکرد پایان حرکت به نرمی را قبل از رسیدن به توقف پایانی فعال نمی کند و اگر هر مانعی سرراه برگشت باشد، به عنوان پایان حرکت محسوب می شود.

فعال کردن حسگر مانع:

توسط این منو می توان حساسیت حسگر را به ۱۰ سطح مختلف از یک تا ۱۰ تنظیم کرد. با ثبت کردن عدد صفر می توان این عملکرد را غیر فعال کرد و با افزایش عدد حساسیت را بالا برد.

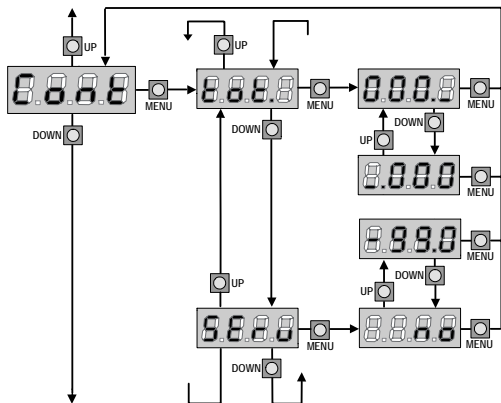
واحد کنترل می تواند طبق توان ثبت شده برای هر موتور به طور اتوماتیک مناسب ترین سطح حساسیت را برای حسگر تنظیم کند.



اگر عملکرد حفاظتی انتخاب شده به اندازه کافی سریع نباشد، می توان سطح حساسیت را کمی افزایش داد. اگر در صورتی که هیچ مانعی وجود ندارد درب متوقف شود! شما باید سطح حساسیت را کم کنید.

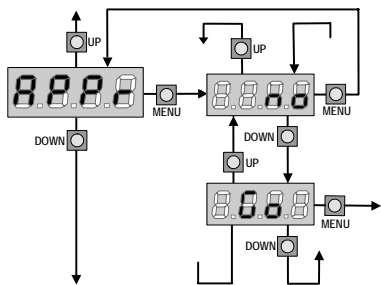
دیدن شمارنده:

بوسیله این منو می توانید شماره یک دور باز شدن کامل را ببینید. این منو همچنین مصرف کننده نهایی را قادر خواهد ساخت تا زمان سرویسهای مورد نیاز را ثبت کند.



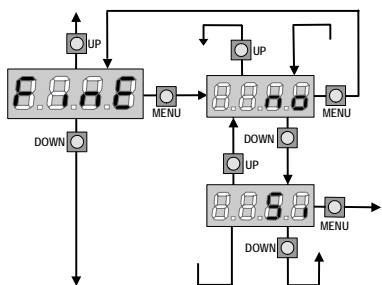
آموزش اتوماتیک زمان عملکرد:

بوسیله این منو می توان واحد کنترل را طوری فعال کنید که به طور اتوماتیک بهترین طول زمان را برای ثبت زمان عملکرد پیدا کند. هنگامی که شما گزینه Go را انتخاب می کنید منوی وضعیت بسته و دور آموزش شروع می شود. روش فراگیر عملکرد زمان اتوماتیک فقط زمانی شروع می شود که ورودی شروع به حالت استاندارد ثبت شده باشد.



پایان برنامه دار کردن:

این منو جهت پایان دادن به عملیات برنامه دار کردن واحد کنترل و ذخیره کردن اطلاعات درون حافظه است. NO: اصلاحات بیشتری باید انجام داد برنامه دار کردن را به پایان نرسانید. Si: برنامه دار کردن پایان یابد. اطلاعات وارد شده ثبت شده است واحد کنترل آماده جهت استفاده است.



خواندن شمارنده دفعات:

واحد کنترل Pd8 می تواند تعداد دفعات باز یا بسته شدن درب را بشمارد. در صورت تنظیم کردن آن، واحد کنترل می تواند بعد از دفعات تنظیم شده، شما را از نیاز به سرویس دستگاه آگاه کند.

۲ شمارنده وجود دارد:

* یک شمارنده کلی برای تعداد دفعات باز شدن کامل درب، که این شمارنده نمی تواند صفر باشد (گزینه "tot" از آیتم "Cont")
* یک شمارنده نزولی برای تعداد دفعات باز یا بسته شدن درب قبل از سرویس بعدی (گزینه Serv از آیتم "Cont") این شمارنده را می تواند طبق عدد دلخواه برنامه ریزی کرد.

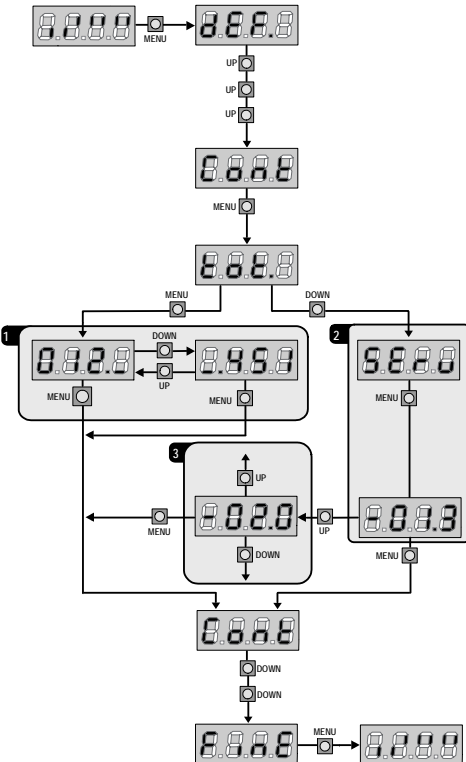
نقشه روبه رو چگونگی خواندن شمارنده کلی را نشان می دهد. چگونگی خواندن تعداد دفعات قبل از سرویس بعدی، به اندازه چگونگی برنامه ریزی کردن تعداد دفعات قبل از تقاضای بعدی برای سرویس مورد نیاز است (به عنوان مثال، تعداد دفعات ثبت شده در واحد کنترل عدد ۱۳۴۵۱ است)

ناحیه 1، محل خواندن تعداد کل دفعات باز یا بسته شدن درب است. از طریق کلیدهای Up، Down شما می توانید نمایش واحدها یا هزارها را یک در میان کنید.
ناحیه ۲ محل خواندن تعداد دفعات قبل از تقاضای بعدی برای سرویس است. عدد آن تقریباً کمتر از ۱۰۰۰ است.

ناحیه ۳ محل ثبت شمارنده بعدی است. اگر شما یک بار کلید Up یا Down را فشار دهید، عدد شمارنده دوروبرو هزار بالا یا پایین می رود و هر فشاری هزار واحد ثبت شده را کم یا زیاد خواهد کرد. عدد نشان داده شده قبلی از بین خواهد رفت.

سیگنال جهت سرویس:

هنگامی که شمارنده تعداد دفعات، قبل از تقاضای بعدی برای سرویس صفر باشد واحد کنترل تقاضای سرویس را از طریق یک چشمک زن ۵ ثانیه ای اضافی، نشان می دهد.



هشدار: سرویس کردن فقط باید توسط افراد متخصص انجام شود. این سیگنال در هر دو باز شدن تکرار خواهد شد تا وقتی که نصاب وارد خواندن شمارنده شود و منو را ثبت کند یا احتمالاً تعداد دفعات را بعد از نیاز به سرویس بعدی برنامه ریزی کند.

زمانی که هیچ عددی در این کار ثبت نشده باشد (یعنی عدد ثبت شده صفر باشد)، عملیات سیگنال دادن جهت تقاضای سرویس غیر فعال خواهد شد و اصلاً هیچ سیگنالی تکرار نخواهد شد.

عملکرد حسگر مانع:

واحد کنترل Pd8 به یک سیستم پیچیده مجهز است و اگر مانعی باعث توقف حرکت درب شود، آن را شناسایی می‌کند. اگر شما عدد صفر را ثبت کنید. شناسایی حسگر غیرفعال خواهد شد.

هشدار: جدا از عددی که برای حساسیت حسگر ثبت شده است، این سیستم فقط زمانی که درب متوقف شده باشد، مانع را شناسایی می‌کند. بنابراین تا مانعی درب را متوقف نکند، شناسایی نخواهد شد. بعلاوه این سیستم زمانی که درب با سرعت کم حرکت می‌کنند عمل نخواهد کرد. عکس العمل واحد کنترل هنگامی که مانع شناسایی می‌شود، به زمان t.rAL ثبت منو و لحظه ای که مانع شناسایی می‌شود، بستگی دارد.

غیر فعال کردن پایان حرکت به نرمی (پایان نرم): موتور درب، هنگامی که مانع شناسایی شد، هل دادن درب را متوقف می‌کند و در عرض چند ثانیه به موتور دستور برگشت می‌دهد، بنابراین موتور زیر فشار نمی‌ماند

فعال کردن پایان حرکت به نرمی (پایان نرم): عملکرد شناسایی مانع فقط زمانی اجرا خواهد شد که درب با سرعت نرمال حرکت می‌کند. درب به مدت ۳ ثانیه متوقف شده و به آن دستور برگشت داده می‌شود تا مانع شناسایی شده را رفع نماید. دستور شروع بعدی، اجازه می‌دهد که درب دوباره شروع به حرکت کنند. هنگامی که فاز پایان نرم شروع شود، هیچ مانعی شناسایی نخواهد شد. این نوع موقعیت از طرف موتور موقعیت خطرناک محسوب نمی‌شود.

اشتباهات کار:

این پاراگراف چند نمونه از اشتباهات کار را همراه با دلیل و چگونگی رفع آن را توضیح می‌دهد.

LEDهای اصلی روشن نمی‌شود. یعنی اینکه روی برد واحد کنترل Pd8 هیچ ولتاژی وجود ندارد.

۱- قبل از کار کردن روی واحد کنترل، از طریق کلید قطع، منبع نیرو را قطع کنید و ترمینالهای منبع تغذیه را جدا کنید.

۲- مطمئن شوید که هیچ ولتاژی روی واحد کنترل وجود ندارد.

۳- چک کنید شاید فیوز سوخته باشد، در این صورت یک فیوز با همان ولتاژ جایگزین کنید.

LED اضافه بار روشن است: یعنی اینکه اضافه بار روی منبع تغذیه وجود دارد.

۱- قسمت قابل کشیدن شامل ترمینالهای ۱ تا ۱۲ را خارج کنید. LED اضافه بار خاموش می‌شود.

۲- علت اضافه بار را رفع کنید.

۳- ترمینال های ۱ تا ۱۲ را که جدا کرده اید وصل کنید و چک کنید که LED روشن نباشد.

نقص ۱:

هنگامی که شما از منوی برنامه ریزی خارج می شوید نوشته زیر روی صفحه نمایش ظاهر می شود.



این بدین معنی است که اطلاعات تغییر یافته نمی تواند ذخیره شود. این نوع از عیبها هیچ راه علاجی ندارد و واحد کنترل باید جهت تعمیر به V2 فرستاده شود.

نقص ۲:

هنگامی که دستور شروع داده می شود و درب باز نمی شود، نوشته زیر روی صفحه نمایش ظاهر می شود:



این بدین معنی است که تست تریاک انجام نشده است قبل از اینکه واحد کنترل را جهت تعمیر به V2 بفرستید مطمئن شوید که موتورها کاملاً وصل شده است.

نقص ۳:

هنگامی که دستور شروع حرکت داده می شود و درب باز نمی شود ، نوشته زیر روی صفحه نمایش ظاهر می شود:



این بدین معنی است که تست فتوسل انجام نشده است.

- ۱- هنگامی که دستور شروع داده می شود مطمئن شوید که هیچ مانعی پرتو فتوسل را قطع نمی کند.
- ۲- مطمئن شوید فتوسل ها توسط منوهای مربوط به آنها فعال شده اند و دقیقاً نصب شده اند.
- ۳- اگر شما فتوسل ۲ دارید، مطمئن شوید که آیتم منوی Fot2 روی CF.CH است.
- ۴- مطمئن شوید که فتوسلها کار می کنند یعنی هنگامی که شما پرتو آنها را قطع می کنید، شما باید صدای رله را بشنوید.

نقص ۴:

وقتی که یک فرمان شروع داده می شود و در باز نمی شود(یا به طور جزئی بازی شود)، نوشته زیر روی صفحه نمایش ظاهر می شود:



این بدین معنی است که پایان حرکت دچار مشکل شده یا اینکه سیمی که حسگر را به واحد کنترل وصل می کند قطع شده است. سیمی که قطع شده یا حسگر پایان حرکت را تغییر دهید. در صورتی که مشکل همچنان وجود داشت واحد کنترل برای تعمیر به V2 فرستاده شود.

چشمک زدن طولانی:

هنگامی که دستور شروع داده می شود چشمک زن فوراً روشن می شود ولی درب خیلی دیر باز می شود. این دلیل معنی است که ثبت شمارش نزولی تعداد دفعات به سرآمده و واحد کنترل نیاز به سرویس را نشان می دهد.

MR1

گیرنده جدید همیشه یک عملکرد صحیح را در محیط شلوغ پشتیبانی می‌کند. حساسیت خوب آن، انتخاب بالای آن، این گیرنده را در برابر بیشتر اغتشاشات اطراف محیط دریافت فرکانس محفوظ نگه می‌دارد. سیستم خودآموز برنامه ریزی جدید، ثبت فرستنده های سری Personal Pass را فعال می‌کند.

- می‌توان تا ۲۴۰ کد مختلف (MR1 و MR1/434 و MR1/888) یا ۱۰۰۸ تا کد مختلف (MR1/Plus و MR1/434P و MR1/868P) را با مد خودآموز ذخیره کرد.

- خودآموز فرستنده ها توسط رادیو اداره می‌شود.

- برای فعال کردن یا غیر فعال کردن مد Rolling Code

- مدیریت جابه جایی فرستنده

- حافظه هشدار کامل: گیرنده ۱۵ ثانیه چشمک می‌زند.

- می‌تواند به پروگرامر قابل حمل PROG2 (سری ۳/۶ یا جدیدتر) وصل شود تا اجازه دهد:

- گزینه PASSE-PARTOUT را فعال یا غیرفعال کند تا به نصاب اجازه دهد تا تمام نصبهایش را با استفاده از فرستنده PPS اداره کند.

- برای اداره کردن سرویسها توسط WINPPCL (سری ۲/۱ یا جدیدتر)

- برای برنامه ریزی کردن ۴ کانال با استفاده از عملکرد تایمر و بای-استابل

هشدار: گیرنده MR1 را فقط با محصولات V2 ELETTRONICA استفاده کنید.

برنامه ریزی کردن عملکرد منو استابل:

- کلید فشاری P1 گیرنده را فشار دهید. LED L1، روشن می‌شود.

- کلید فشاری را رها کنید LED خاموش می‌شود و یک سری علامت چشمک زن را به مدت ۵ ثانیه می‌فرستد.

تعداد چشمکهای کوتاه، کانال انتخاب شده را نشان می‌دهد

- برای انتخاب کانالهای بعدی کلید فشاری P1 را در حدود ۵ ثانیه فشار دهید و رها کنید

طبق جدول زیر نوع چشمک زدن LED تغییر می‌کند.

- کانالی که شما می‌خواهید حفظ و ثبت کنید را انتخاب کنید و کلید فشاری گیرنده را فشار دهید و در حدود ۵ ثانیه نگاه دارید.

- LED گیرنده خاموش می‌شود و دوباره روشن می‌شود:

این بدان معنی است که کد ثبت شده است و گیرنده به مدت ماکزیمم ۵ ثانیه منتظر کد بعدی است.

کنترل رادیویی:

توسط این روش می‌توان فرستنده‌های جدید را توسط رادیو به طور متوالی و بدون حذف نصب گیرنده ثبت کرد. فرستنده ای که فعال کردن برنامه ریزی را توسط رادیو اجازه می‌دهد، باید به صورت پیشرفته ثبت شود.

تمام فرستنده‌های برنامه ریزی شده توسط رادیوف ترتیب کلیدها را مانند فرستنده ای که برنامه ریزی کردن را فعال می‌کنند پخش می‌کند.

مثال: فرستنده TXA با وضعیت کلیدهای زیر ثبت می‌شود.

- کلید ۱ روی اولین کانال در حالت منو استابل.
- کلید ۲ روی سومین کانال در حالت تایمر.
- کلید ۳ روی چهارمین کانال در مد بای استابل.

فرستنده TXB برای ثبت کردن.

* به مدت حداقل ۵ ثانیه کلیدهای ۱+۲ یا ۱+۳ مربوط TXA را نگه دارید.
* هر دو کلید را رها کنید.

* در حدود ۵ ثانیه، کلید مورد نیاز TXB را فشار دهید.

* یک کلید دیگر را روی TXB به مدت ۵ ثانیه فشار دهید و رها کنید تا ثبت شود. این عمل را برای بقیه فرستنده‌ها تکرار کنید.

* به مدت ۵ ثانیه صبر کنید تا از حالت خودآموز خارج شوید.

وضعیت کلیدهای فرستنده TXB و بقیه فرستنده‌ها که بوسیله این روش ثبت شده است مانند فرستنده TXA خواهد بود.

عملکرد Rolling code:

شما می‌توانید عملکرد Rolling Code (که به طور نرمال غیر فعال است) فعال یا غیر فعال کنید. تا از هر گونه ریسک تکرار کد عبور شخصی جلوگیری کند.

* کلید فشاری P1 را فشار دهید و به مدت ۸ ثانیه آن را نگه دارید.

* LED L1 بعد از ۸ ثانیه خاموش می‌شود. کلید فشاری را رها کنید.

* LED L1 به مدت ۵ ثانیه شروع به چشمک زدن می‌کند.

یک بار چشمک زدن : Rolling Code غیر فعال است

دوبار چشمک زدن : Rolling Code فعال است.

برای تغییر دادن پارامترها، کلید فشاری P1 را در حدود ۵ ثانیه بعد از اولین چشمک فشار دهید، LED L1 طبق اولین پارامترها چشمک خواهد زد.

فرستنده تعویزی:

یک انتقال ساده با Substitutive Tx برنامه ریزی شده، نزدیک به گیرنده، بدون حذف نصب گیرنده کد فرستنده را با کد جدید جایگزین می‌کند.

برای همزمان کردن Rolling Code با هر کلید Substitutive Tx دوبار بفرستید. می‌توان با هر کد ماکزیمم سه جایگزین ساخت. بنابراین برای TxA شما می‌توانید پیدا کنید:

TxB جایگزین TxA می‌شود

TxC جایگزین TxB می‌شود

TxD جایگزین TxC می‌شود

پاک کردن تمام کدها:

برای پاک کردن تمام کدها به صورت زیر عمل کنید:

* منبع تغذیه واحد کنترل، جایی که گیرنده MR1 متصل شده است را خاموش کنید یا قطع کنید.

* کلید P1 روی گیرنده را فشار دهید و نگاه دارید.

* در همان زمان منبع تغذیه را دوباره روشن کنید. LED گیرنده روشن می‌شود: کلید P1 را رها کنید.

فضای حافظه خالی می‌شود برای یک برنامه ریزی کردن جدید آماده است. برای پاک کردن بخشی از کدها نیاز به پروگرامر PROG2 است.

قفل کردن برنامه ریزی کردن:

عملکرد قفل کردن برنامه ریزی کردن فقط توسط WINPPCL قابل اجرا است. این عملکرد، از برنامه ریزی کردن دوباره گیرنده توسط کلید P1 و یارادیو جلوگیری می‌کند. گیرنده را می‌توان فقط توسط WINPPCL می‌توان دوباره برنامه ریزی کرد.

استانداردها:

MR1 منطبق بر استاندارد EC زیر است:

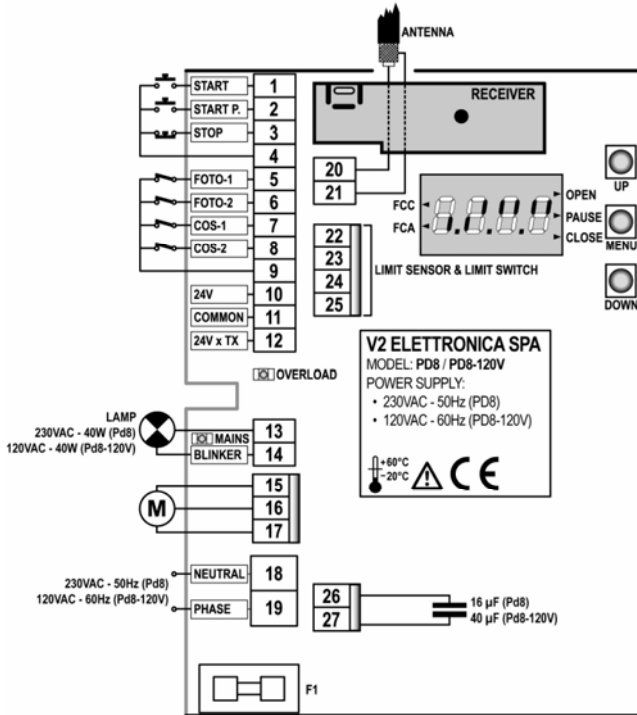
EN 300 220-3 و EN 301 489-3 و EN 60335-1

جدول عملکرد Pd8

حالت داده ها	حالت داده ها	توصیف عملکرد	حالت داده ها	علامت روی نمایشگر
	no	را راه اندازی نمی کند V2 داده های استاندارد	no/Si	Def.
	15.0"	زمان باز شدن درب	0.0"±2.0'	t.AP
	6.0"	زمان باز شدن آهسته درب	0.0"±t.AP1	t.APP
	16.0"	زمان بسته شدن درب	0.0"±2.0'	t.Ch
	7.0"	زمان بسته شدن لنگه آهسته	0.0"±t.Ch	t.ChP
	1.0"	زمان قبل از چشمک زدن	0.5"±2.0'	t.PrE
	no	- زمان قبل از چشمک زدن غیر فعال است (برابر با 0 است).	no	
	dx	مسیر درب (مسیری که از داخل دیده می شود)	dx	dir
		- در به سمت راست باز می شود	dx	
		- در به سمت چپ باز می شود	Sx	
	85	توان موتور ۱	30±100%	Pot
	no	شروع کردن	No/Si	SPUn
	1.5"	زمان شروع نرم	0.5"±3.0'	t.P.So
		- زمان شروع نرم غیر فعال است	no	
	2.0"	زمان حرکت نرم	0.5"±t.AP	t.raL
		- زمان حرکت نرم غیر فعال است	no	
	PAUS	شروع باز شدن	30±100%	St.AP
		- فرمان شروع در دسترس نمی باشد	no	
		فرمان بسته شدن درب	ChiU	
		- توقف درب و رفتن به حالت مکث	PAUS	
	StoP	شروع بسته شدن		St.Ch
		- فرمان شروع درب را متوقف میکند	Stop	
		فرمان شروع درب را باز می کند	APeR	
				St.AP
	ChiU	شروع توقف		St.PA
		- فرمان شروع در دسترس نمی باشد	no	
		فرمان شروع باعث بسته شدن درب می شود	ChiU	
	PAUS	آهسته باز شدن		SPAP
		- فرمان شروع آهسته در دسترس نمی باشد	no	
		- فرمان شروع آهسته باعث بسته شدن درب می شود	ChiU	
		درب به حالت مکث می رود	PAUS	
	no	بسته شدن خودکار		Ch.AU
		- بسته شدن خودکار فعال نیست (برابر با 0 است)	no	
		پس از زمان ثبت شده درب بسته می شود	0.5"±20.0'	
	no	بسته شدن پس از عبور		Ch.tr
		- کارکرد بسته شدن پس از عبور غیر فعال است	no	
		- درب برای مدتی متوقف میشود تا بین 0.5 تا 20" تنظیم شود.	0.5"±20.0'	
	no	نور فلاش در حالت مکث	no/Si	LP.PA
	StAn	شیوه های اجرا		St.rt
		- ورودیهای شروع از برد ترمینال غیر فعال هستند	no	
		- اجرای استاندارد	StAn	
		فرمان باز و بسته شدن به طور مجزا	AP.CH	
		عمل Manned	PrES	
		اجرای زمان دار	oroL	
	no	عملکرد ترمز	no/Si	FrEn
	no	- ورودی STOP		StoP
		ورودی STOP در دسترس نمی باشد	no	
		فرمان STOP درب را متوقف می کند و فرمان START	invE	

حالت داده ها	حالت داده ها	توصیف عملکرد	حالت داده ها	علائم روی نمایشگر
		حرکت در جهت مخالف را شروع میکند		
		- فرمان STOP درب را متوقف میکند؛ فشار دادن فرمان START درب حرکت خود را ادامه می دهد	ProS	
	no	ورودی Foto 1		Fot 1
		- ورودی برای اتصال فتوسل در دسترس می باشد	APCh	
		- در دسترس نمی باشد	no	
	CFCh	ورودی PHOTO 2		Pot2
		فتوسل در وضعیت بسته شدن و همچنین در وضعیت ایست فعال می باشد	CFCh	
		در دسترس نمی باشد	no	
		- فتوسل در زمان بسته شدن فعال است	Ch	
	no	تست عملی فتوسل	no/Si	Ft.tE
	no	ورودی نوار ۱ (نوار ثابت)	no/Si	CoS1
	no	ورودی نوار ۲ (نوار متحرک)	no/Si	CoS2
	Si	ورودیهای پایان حرکت	no/Si	FC.En
	1.0"	عملگر Anti-skid	0.5" ÷ t.AP	ASM
		کارکرد غیر فعال است	no	
	5	سطح حسگر مانع	0 ÷ 10	SEnS
	tot	دیدن شمارنده		Cont
		تعداد دفعات کامل (به صورت هزارتایی یا به صورت واحد مشاهده میشود)	Tot.	
		- تعداد دفعات قبل از تقاضای بعدی برای سرویس (این ارقام به صورت	Man	
		صد تایی رند شده اند و میتوان آنها را تا هزار مرحله ثبت کرد)		
		در صورتی که بر روی 0 تنظیم شود، درخواست غیرفعال شده و چیزی مشاهده نخواهد شد		
	no	یادگیری خودکار زمان اجرا	APPr	
		- کارکرد غیر فعال است		
		- شروع فرایند یادگیری خودکار		
	no	پایان برنامه ریزی	FinE	
		- از منو برنامه خارج نمی شود		
		با ذخیره پارامترهای ثبت شده از منو برنامه خارج می شود		

جدول اتصالات الكتريكي



V2 SPA

Web Site: WWW.V2home.Com E-Mail: info@V2home.Com

Web Site: WWW.AryaTasvir.Com E-Mail: V2@AryaTasvir.Com

آریا تصویر ایرانیان